

# Успешные кейсы. Опыт использования продуктов ARM в российской промышленности

Докладчик:

Александров Д.В.

Руководитель отдела прочностных расчетов



ЦЕНТР КОМПЬЮТЕРНЫХ ТЕХНОЛОГИЙ

СИГМА

# Коротко о нас

**Инженерные расчеты  
по заказу предприятий**



**Программное обеспечение  
от известного отечественного  
разработчика – ИТЦ «АПМ»**



**Высококвалифицированные  
специалисты с опытом  
проведения расчетов**



**Индивидуальный подход  
к каждому клиенту**



# Типы расчетов

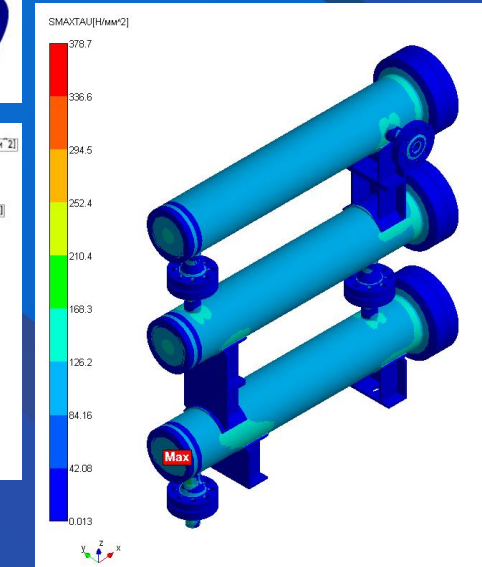
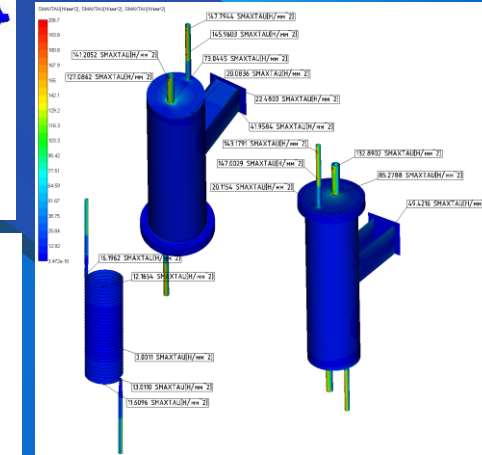
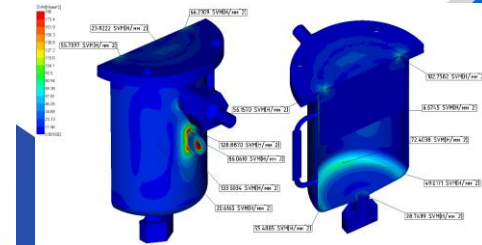
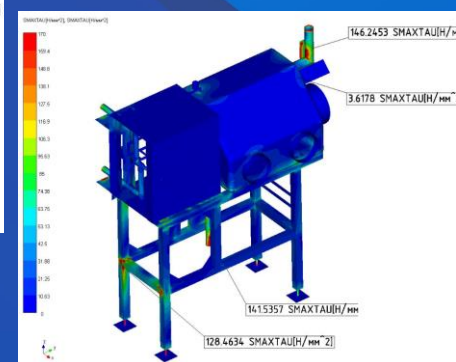
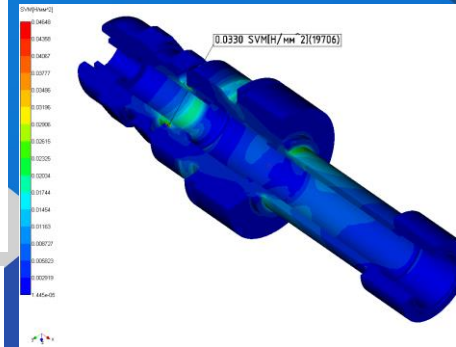
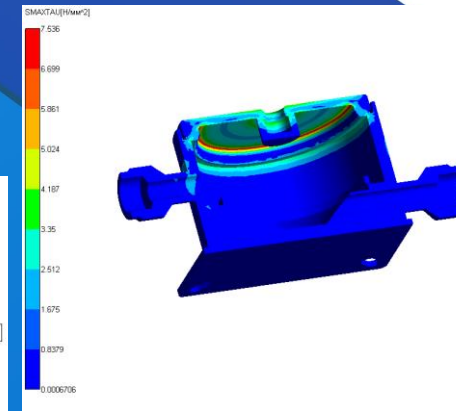
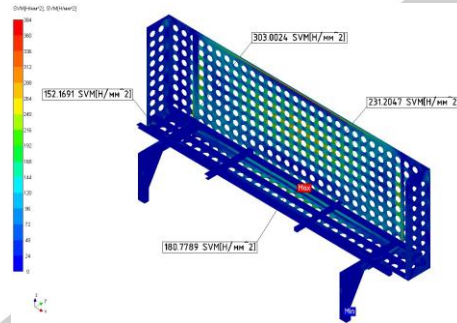
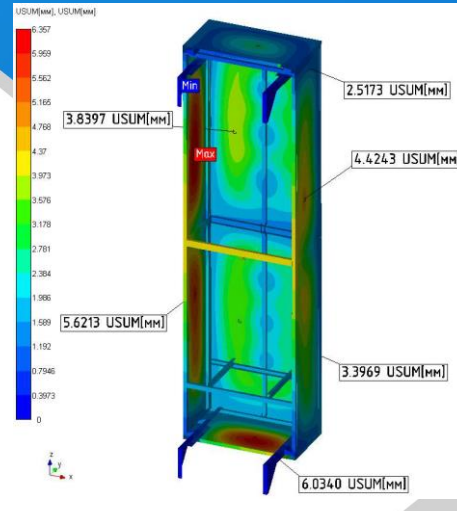
- Статический расчет
- Расчет устойчивости
- Расчет собственных частот и вынужденных колебаний
- Усталостный расчет
- Расчет с учетом физической и геометрической нелинейности
- Расчет на сейсмическое воздействие
- Расчет контактного взаимодействия



# Примеры расчетов

Отрасли машиностроения:

- Подъемно-транспортное оборудование
- Транспортное машиностроение
- Нефтегазовое оборудование
- Энергетика
- Приборостроение
- Станкостроение
- Индустрия развлечений
- Сельскохозяйственное оборудование
- Складское оборудование



# Ключевые отрасли

## Оборудование нефтегазовой промышленности



### Добыча:

- Буровое оборудование
- Насосное оборудование
- Трубопроводная арматура



### Переработка:

- Технологическое оборудование
- Емкостное оборудование
- Теплообменное оборудование



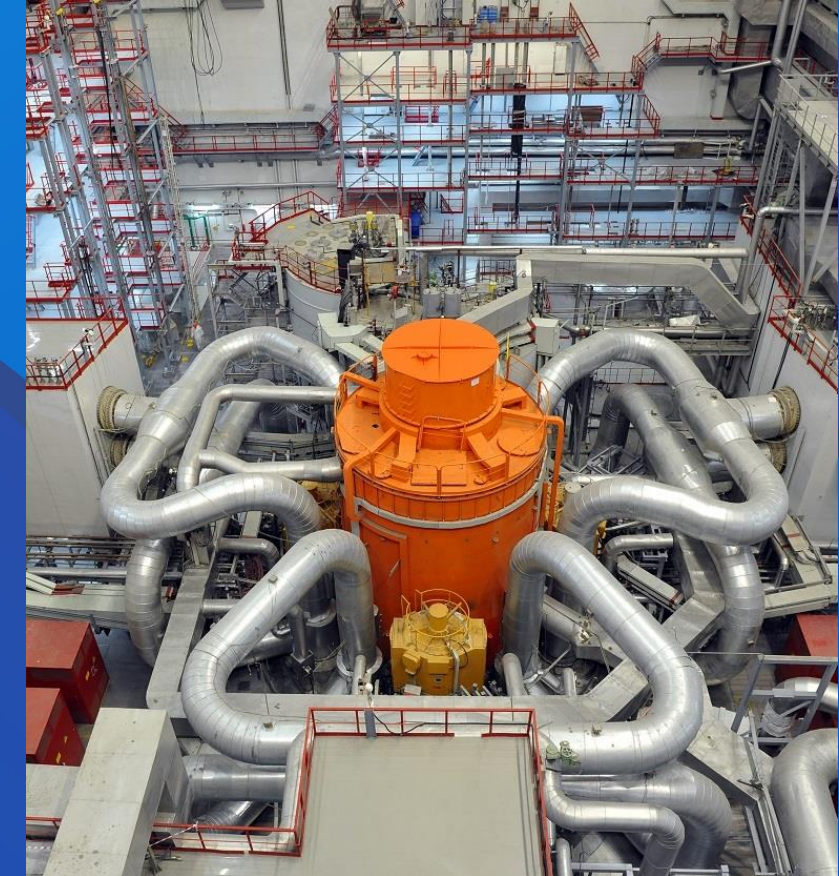
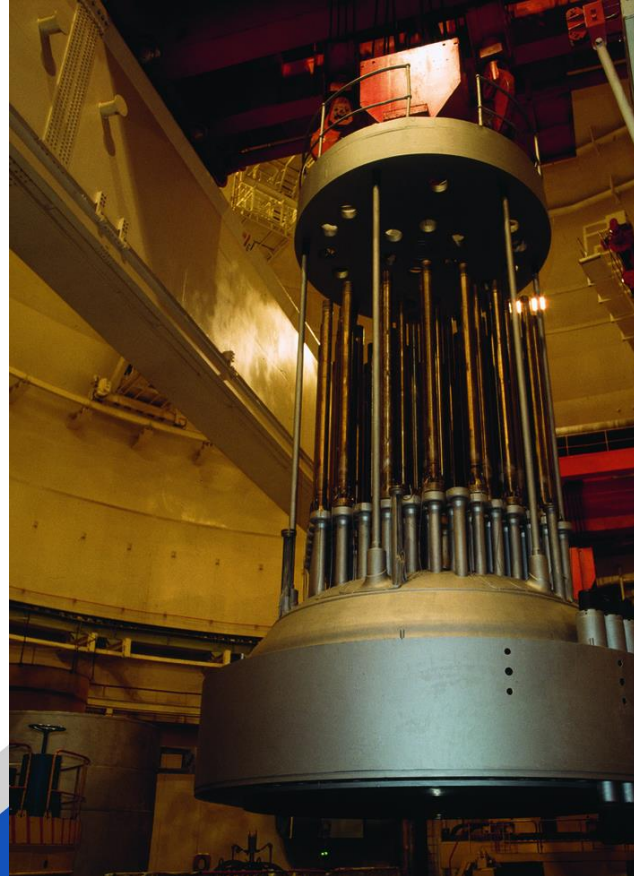
### Транспортировка:

- Трубопроводное оборудование
- Насосное оборудование
- ЖД и автоцистерны

# Ключевые отрасли

## Оборудование атомных электростанций

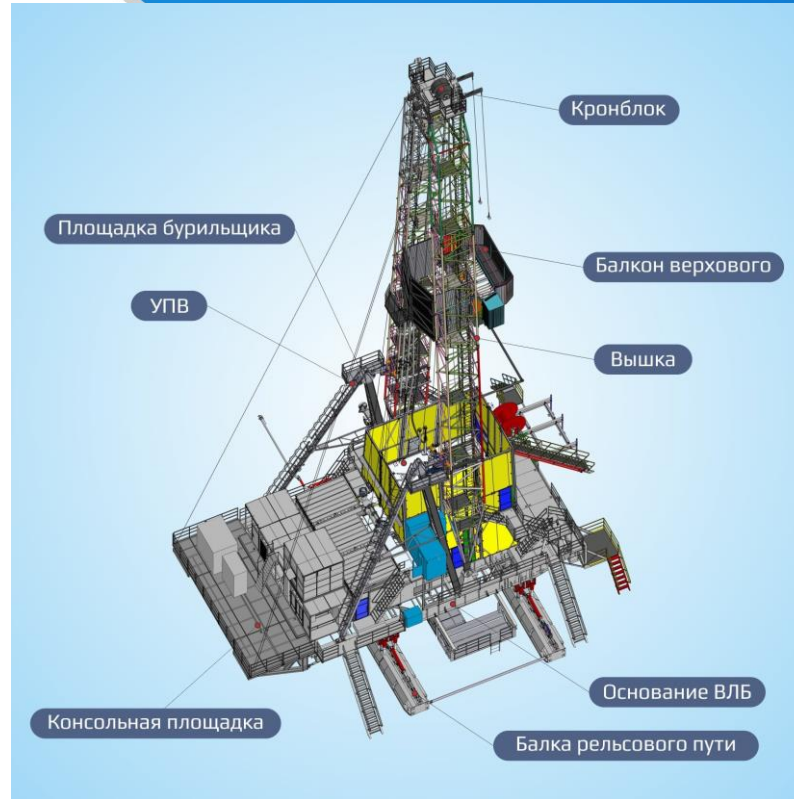
- Технологическое оборудование
- Насосное оборудование
- Емкостное оборудование
- Теплообменное оборудование
- Трубопроводное оборудование



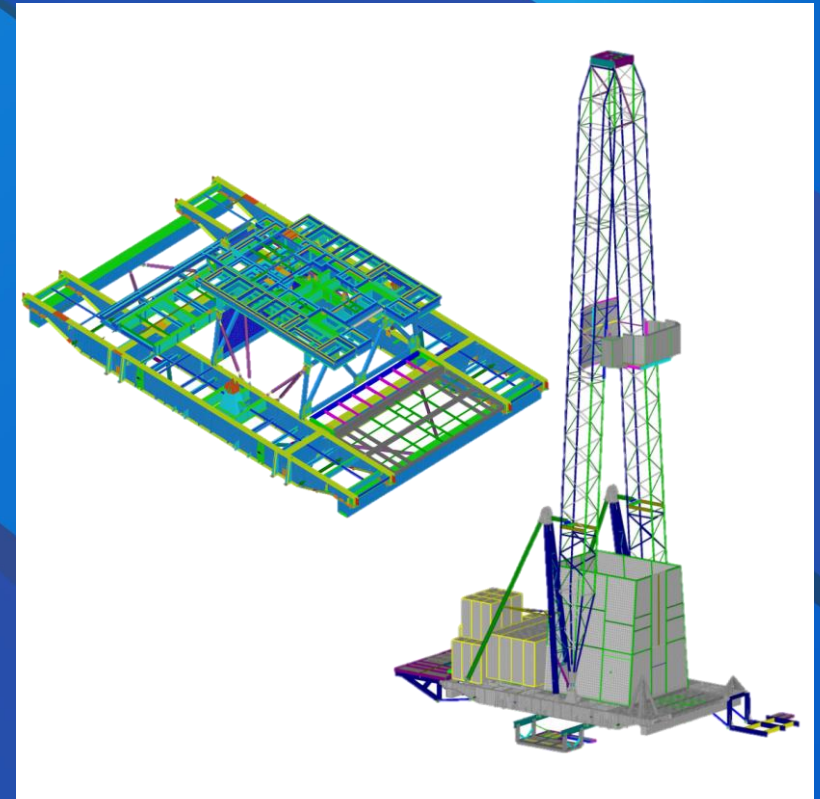
# Буровая установка



Буровая установка  
грузоподъемностью  
200 тонн



Машины и оборудование,  
входящие в состав  
буровой установки

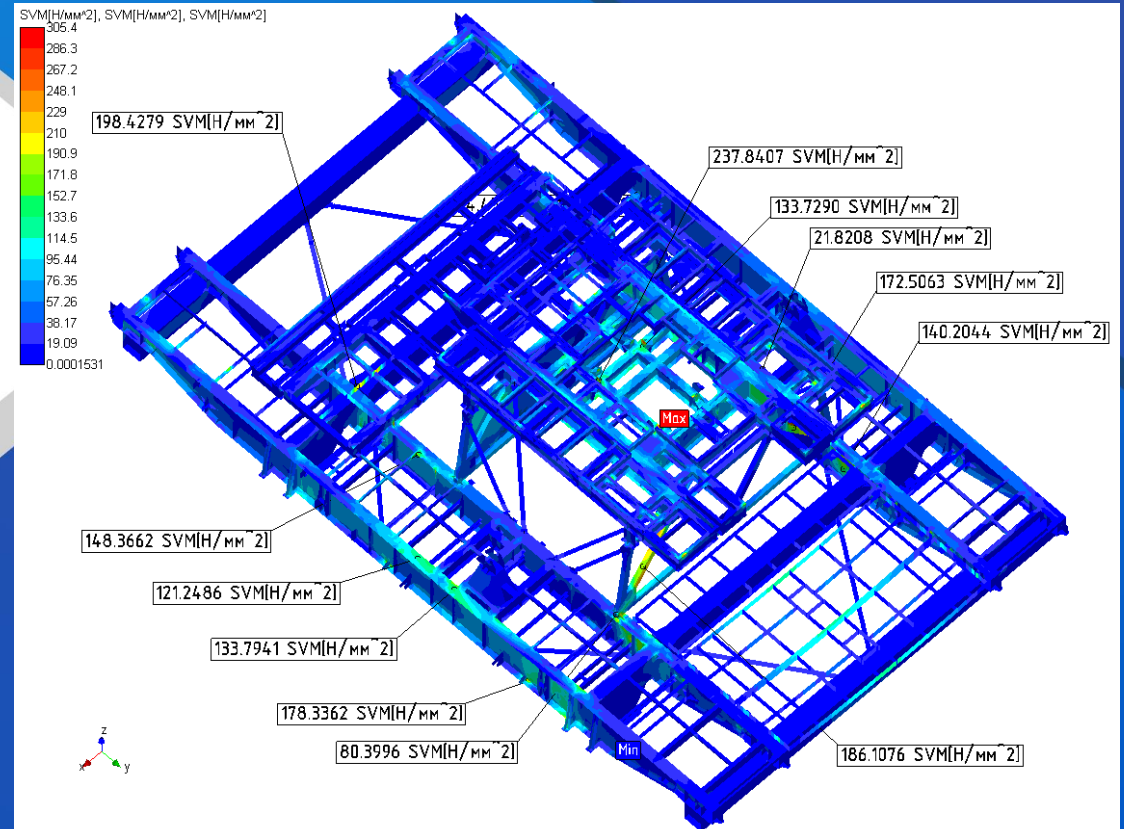
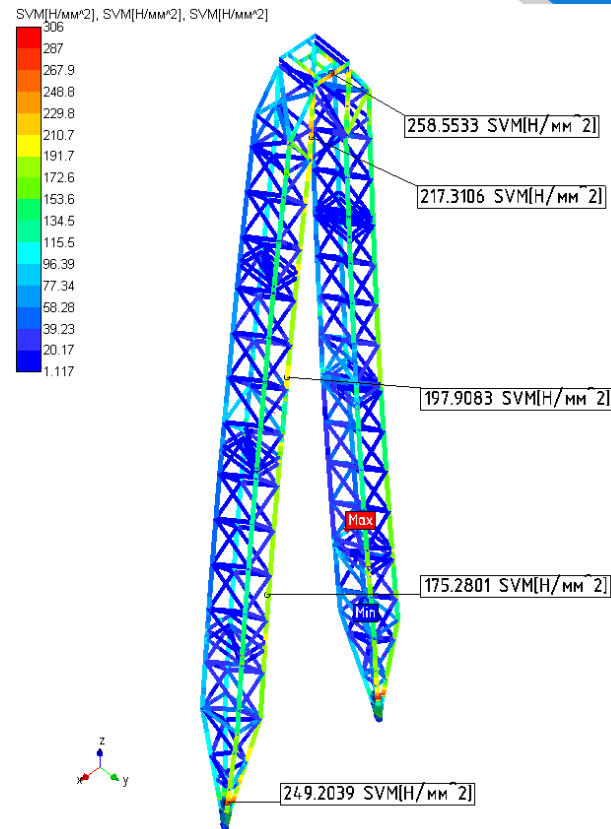


Расчетная модель в АРМ

# Нефтегазовая промышленность Буровая установка

## Определение напряжений

Расчет основной металлоконструкции основания ВЛБ и вышки и УВП

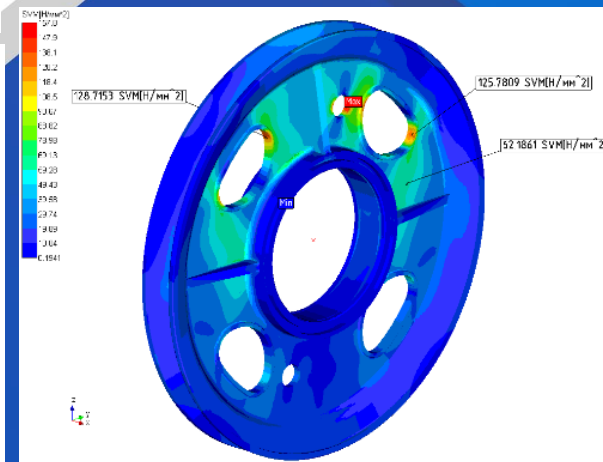
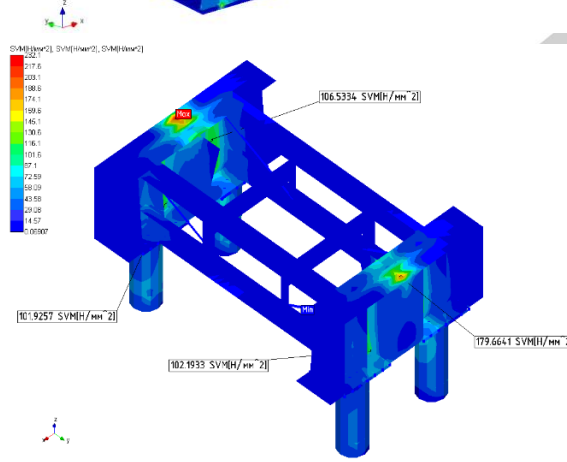
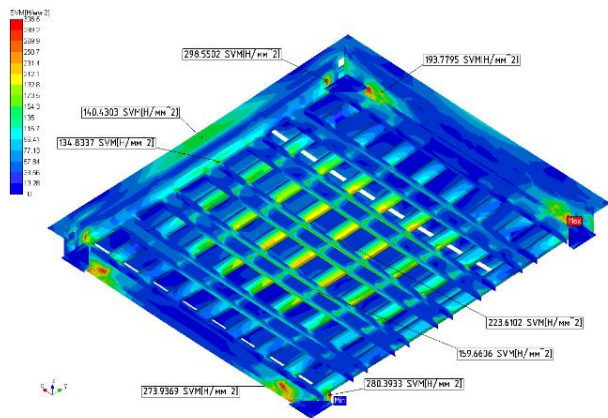
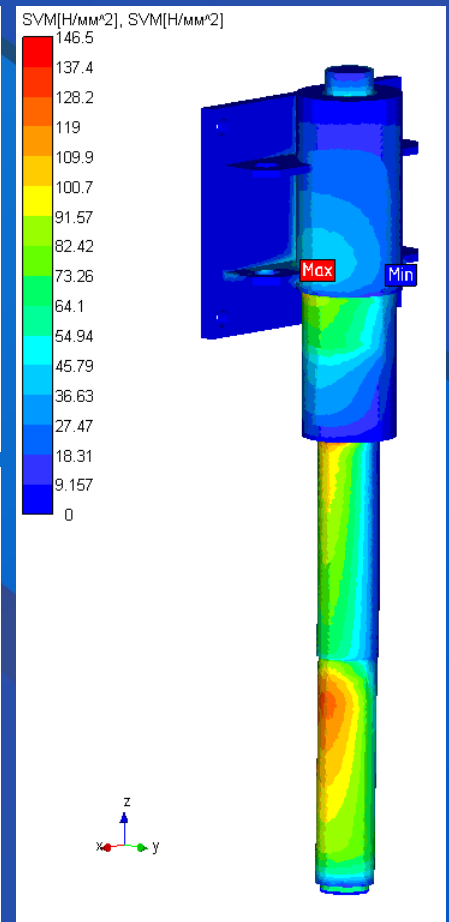
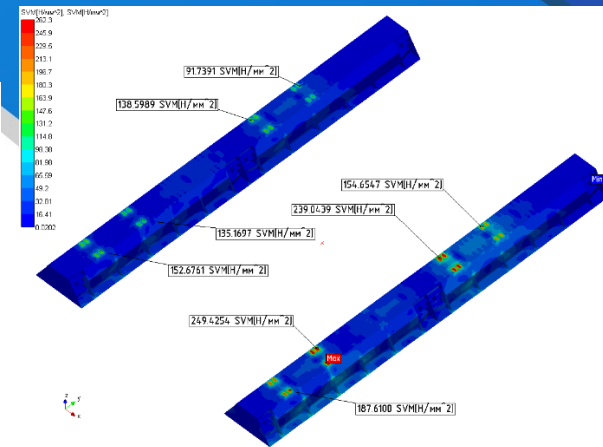
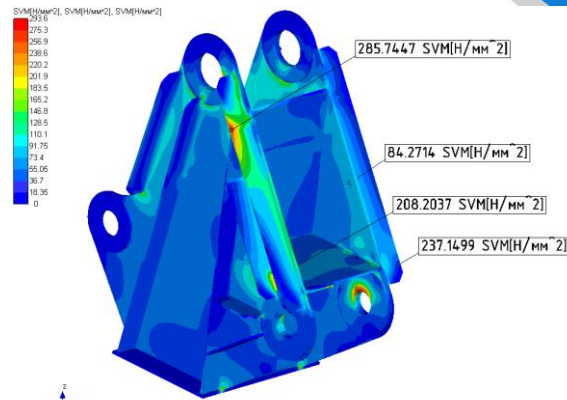




# Нефтегазовая промышленность Буровая установка

## Определение напряжений

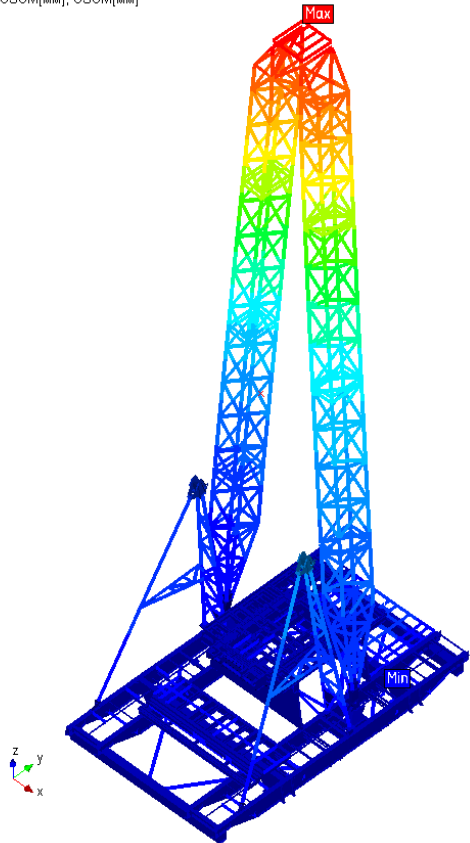
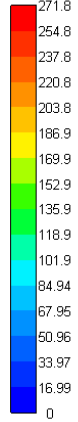
Расчет узлов  
 и механизмов



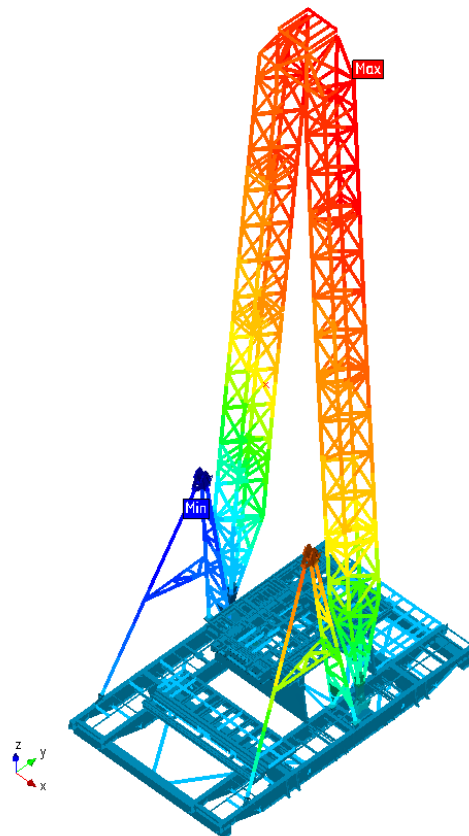
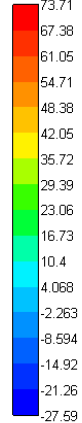
# Нефтегазовая промышленность Буровая установка

## Расчет перемещений

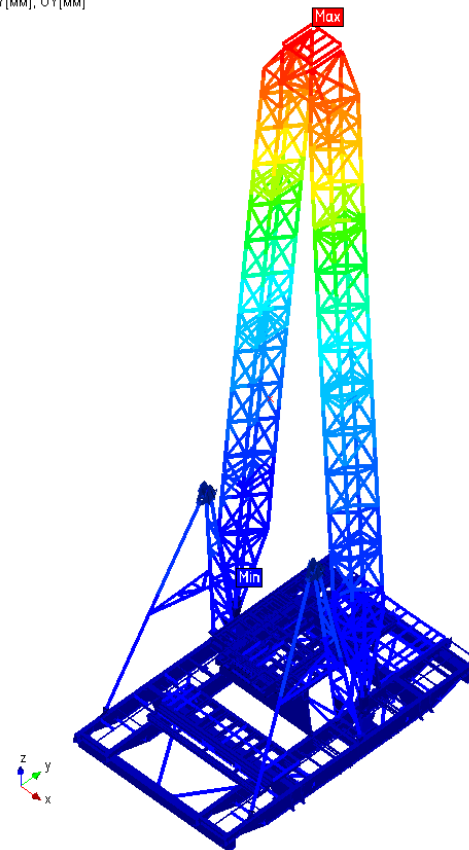
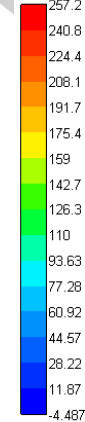
USUM[mm], USUM[mm], USUM[mm]



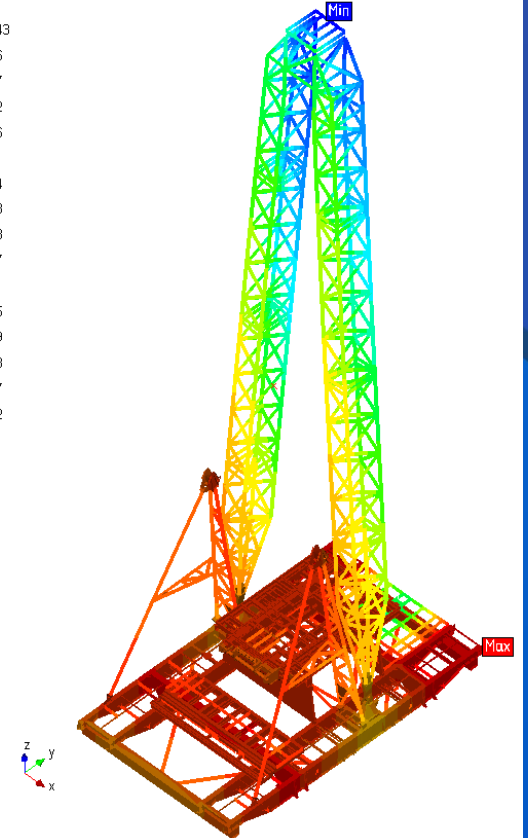
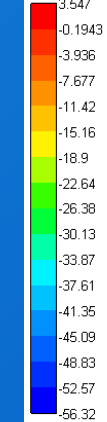
UX[mm], UX[mm], UX[mm]



UY[mm], UY[mm], UY[mm]



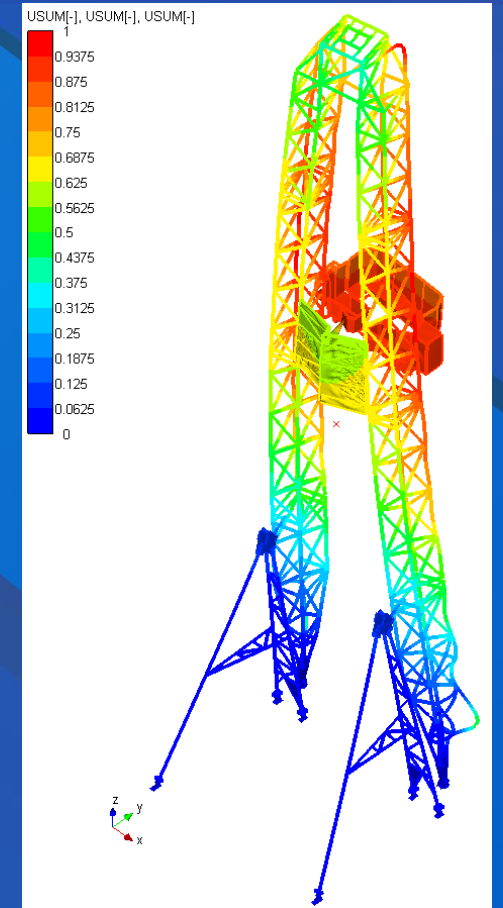
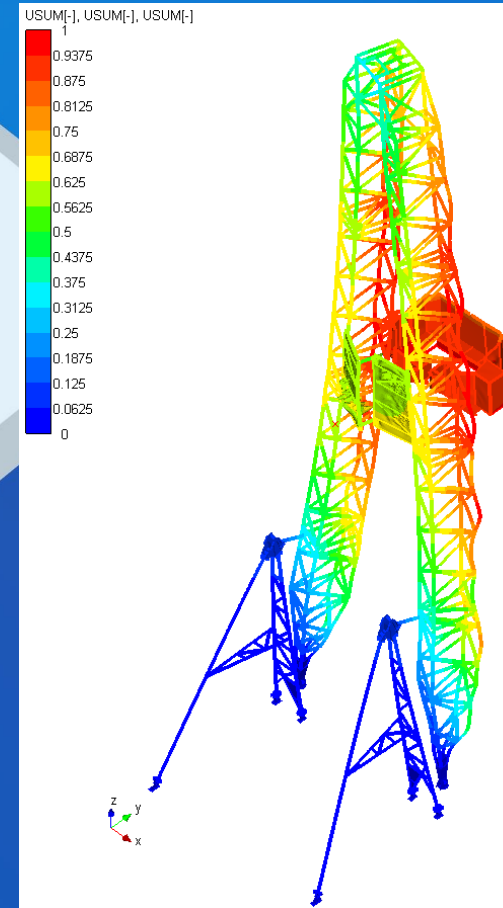
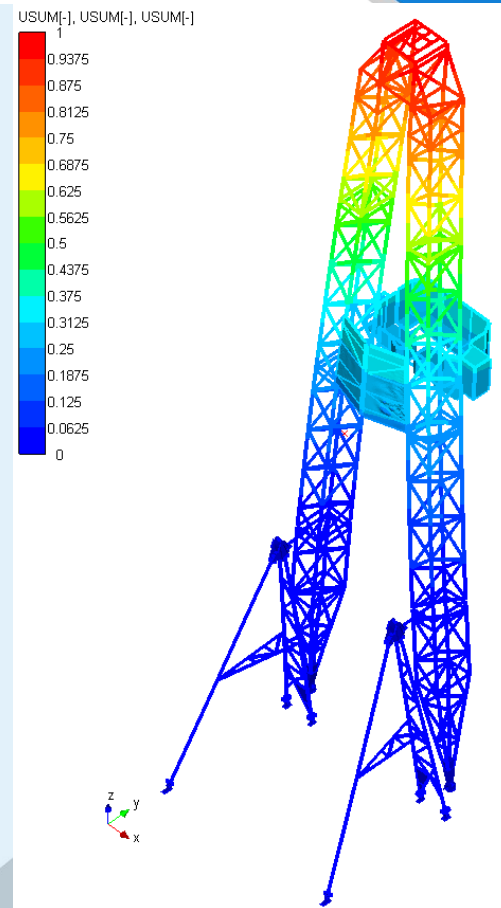
UZ[mm], UZ[mm], UZ[mm]



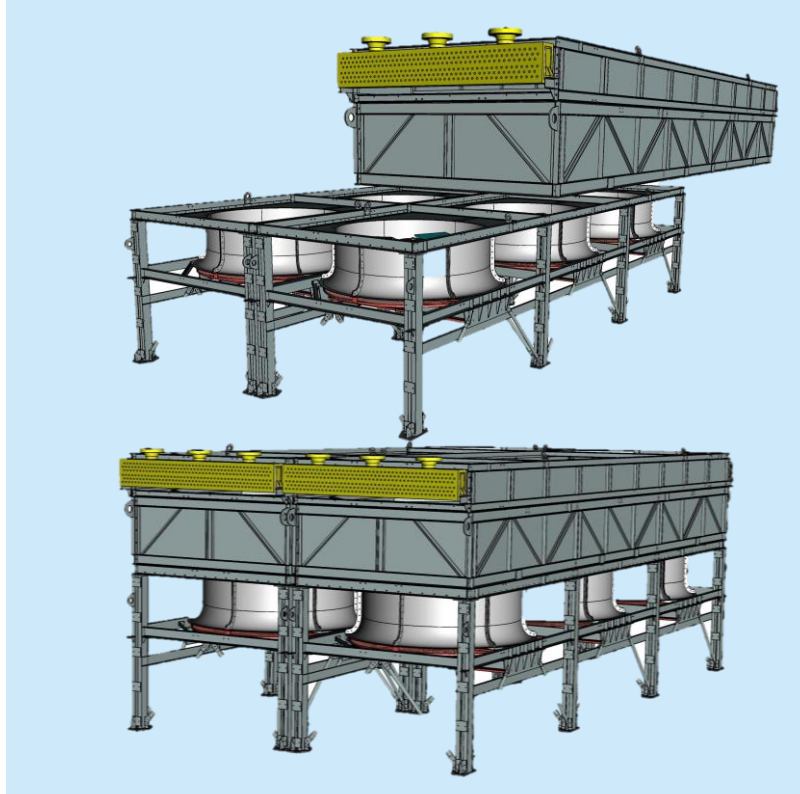
# Нефтегазовая промышленность Буровая установка

## Расчет устойчивости конструкции

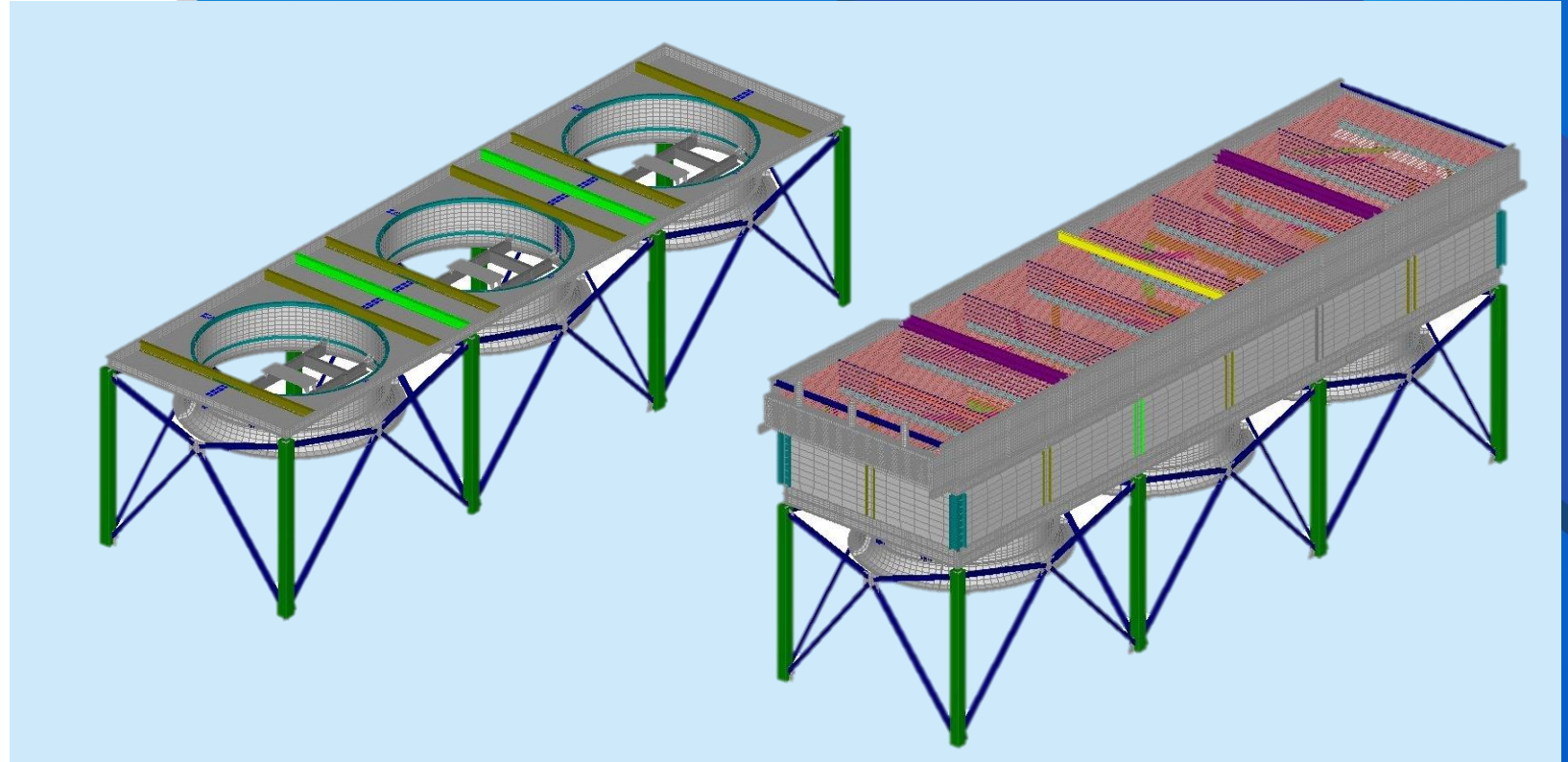
Определение  
коэффициента  
запаса устойчивости  
конструкции



# Нефтегазовая промышленность Аппарат воздушного охлаждения



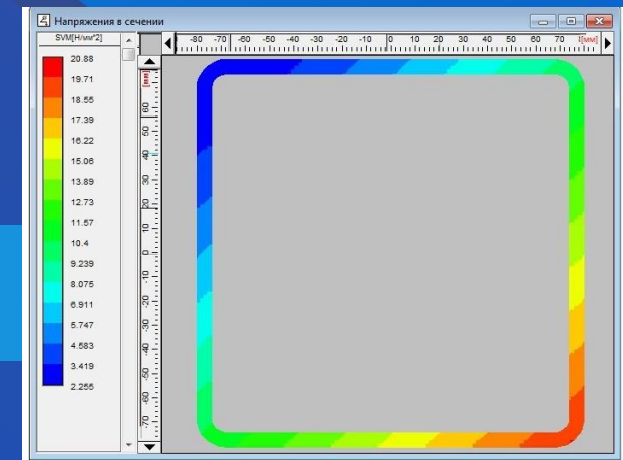
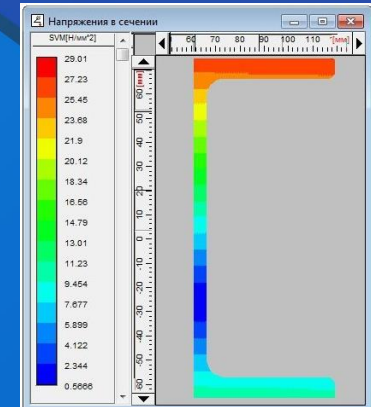
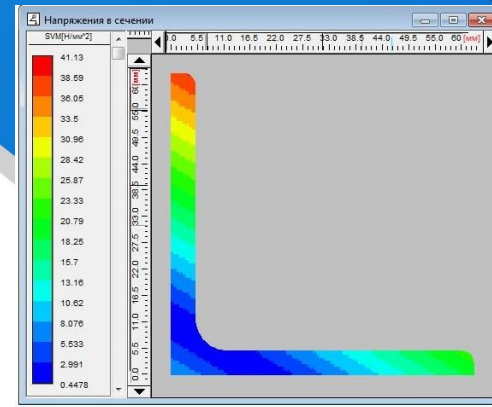
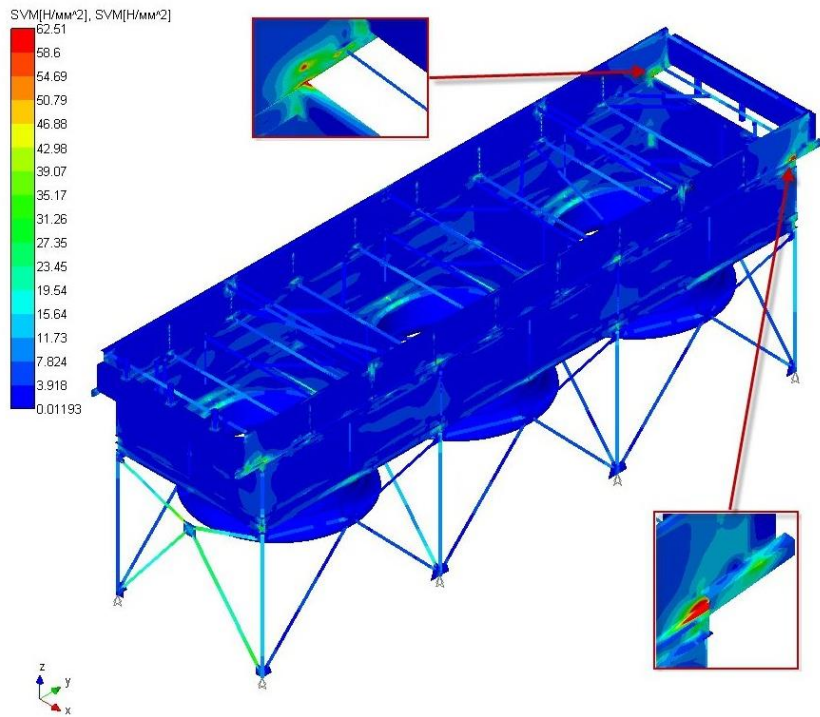
Конструкция аппарата



Расчетная модель в APM

# Нефтегазовая промышленность Аппарат воздушного охлаждения

## Определение напряжений



Расчет сечений

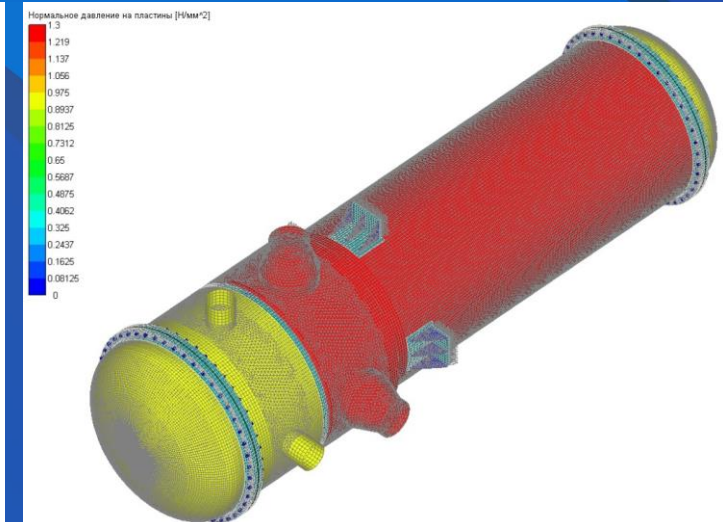
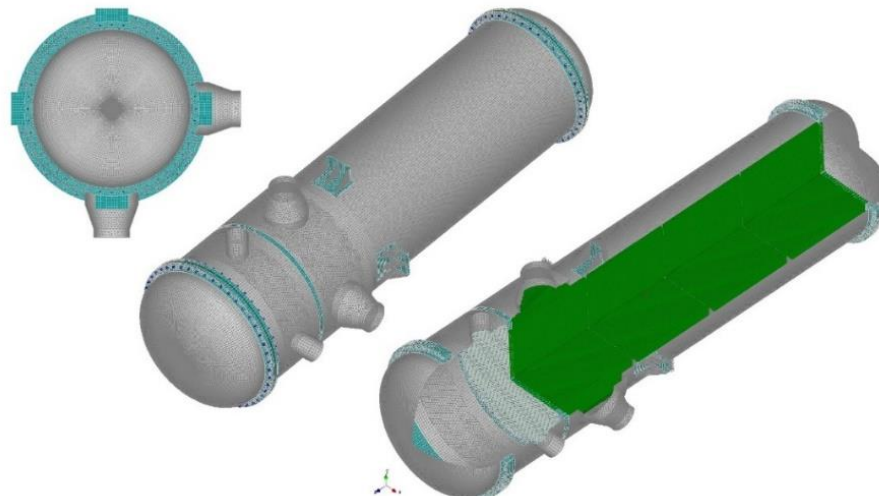
# Атомная промышленность

## Теплообменник

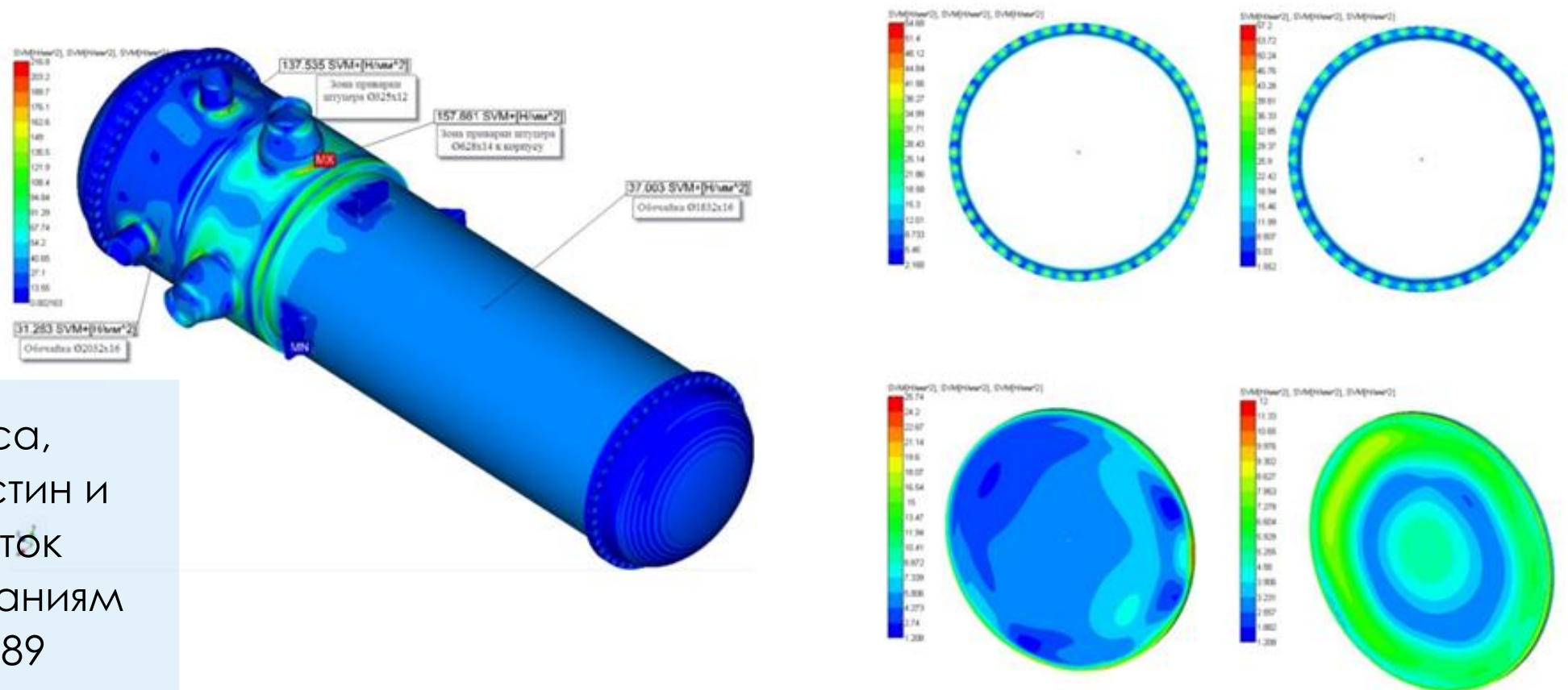
Пример исполнения и  
конструкция  
теплообменников  
данного типа



Расчетная модель  
в АРМ



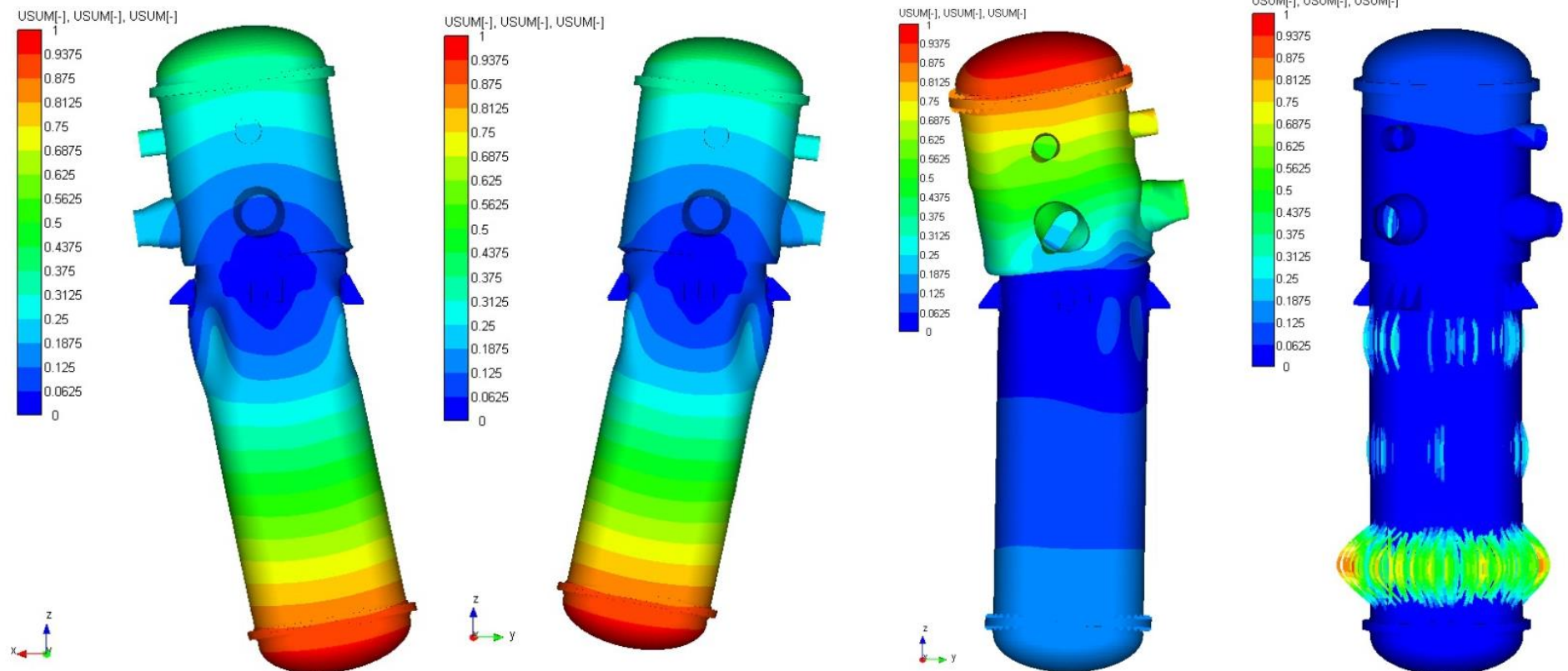
## Определение напряжений



Расчет корпуса,  
фланцевых пластин и  
трубных решеток  
согласно требованиям  
ПНАЭ Г-7-008-89

## Расчет устойчивости конструкции

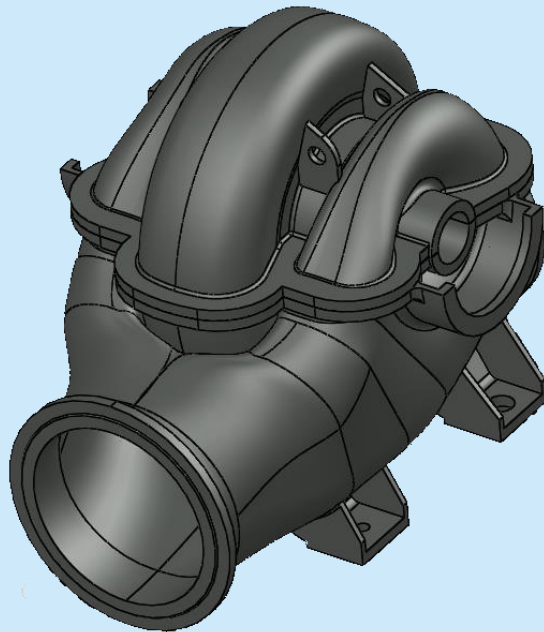
Определение  
коэффициента  
запаса  
устойчивости  
конструкции



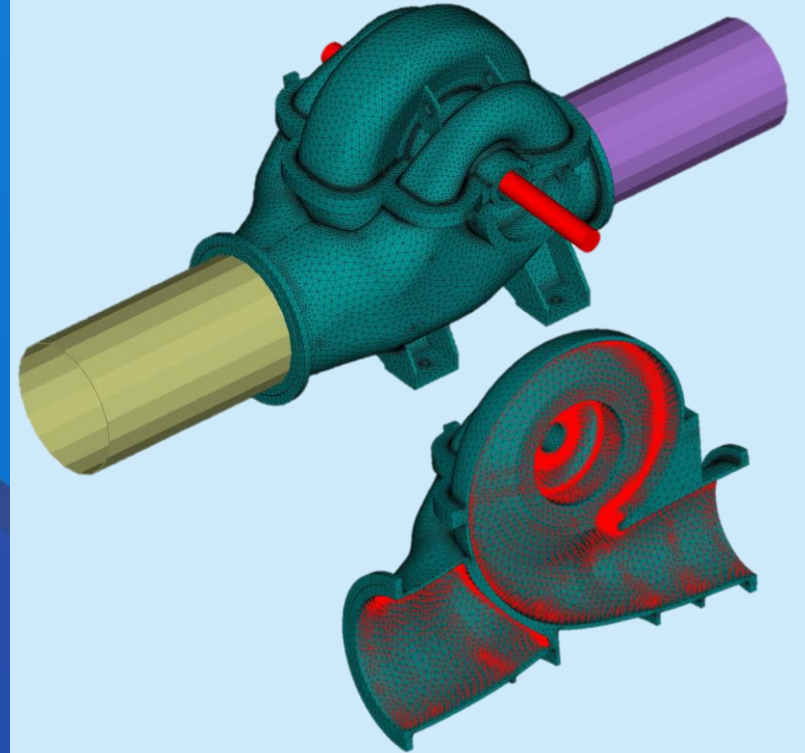




Насосный агрегат  
2ЦГД-0,69/40

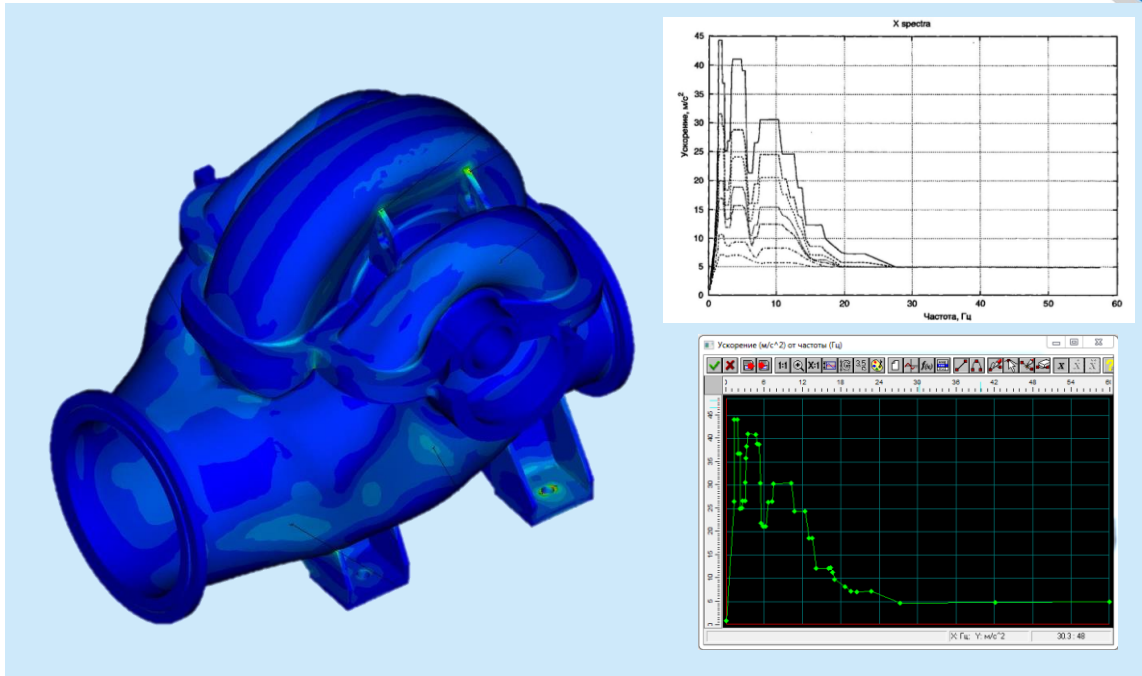


3-D модель  
корпуса насоса в APM

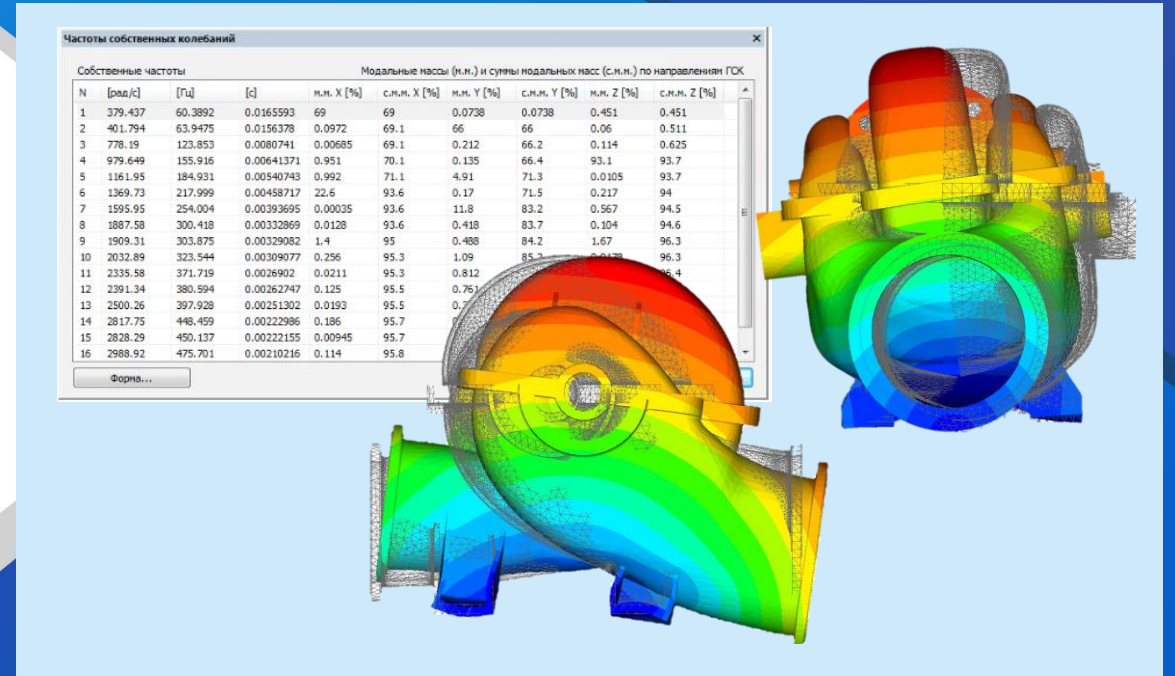


Расчетная модель  
корпуса насоса в APM

### Проведение расчета



Расчет  
на сейсмические воздействия



Расчет  
на вибропрочность



ЦЕНТР КОМПЬЮТЕРНЫХ ТЕХНОЛОГИЙ

СИГМА

Спасибо  
за внимание!